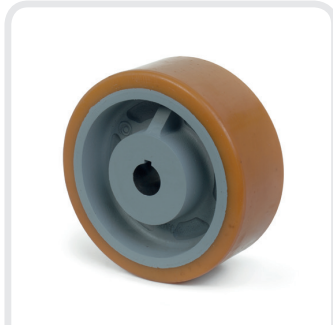
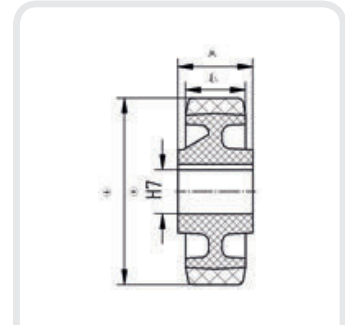


Drive wheel • Antriebsrad H serie • Serie H

Load capacity till 3.000kg • Tragfähigkeit bis 3.000kg
Tread width 80mm • Radbreite 80mm



Vulkollan® polyurethane serie H: VKHH (H7 bore) - VKHS (H7 bore with keyway in acc. with DIN 6885 JS9) with tyre made of Vulkollan® polyurethane. Cast iron center. Load capacity from 1.000kg till 3.000kg. Tread width 80 mm.



Vulkollan® Polyurethan Serie H: VKHH (H7 Bohrung) - VKHS (H7 Bohrung mit Paßfedernut nach DIN 6885 JS9) mit Laufbelag aus Vulkollan® Polyurethan. Radkörper in Grauguß. Tragfähigkeit von 1.000 Kg bis 3.000 Kg. Radbreite 80mm.

VK HH 150 080 025	VK HS 150 080 025	150	80	25	80	100	GG	1000
VK HH 150 080 030	VK HS 150 080 030	150	80	30	80	100	GG	1000
VK HH 150 080 035	VK HS 150 080 035	150	80	35	80	100	GG	1000
VK HH 150 080 040	VK HS 150 080 040	150	80	40	80	100	GG	1000
VK HH 150 080 045	VK HS 150 080 045	150	80	45	80	100	GG	1000
VK HH 150 080 050	VK HS 150 080 050	150	80	50	80	100	GG	1000
VK HH 160 080 030	VK HS 160 080 030	160	80	30	80	100	GG	1050
VK HH 160 080 035	VK HS 160 080 035	160	80	35	80	100	GG	1050
VK HH 160 080 040	VK HS 160 080 040	160	80	40	80	100	GG	1050
VK HH 160 080 045	VK HS 160 080 045	160	80	45	80	100	GG	1050
VK HH 160 080 050	VK HS 160 080 050	160	80	50	80	100	GG	1050
VK HH 200 080 030	VK HS 200 080 030	200	80	30	80	85	GG	1300
VK HH 200 080 035	VK HS 200 080 035	200	80	35	80	85	GG	1300
VK HH 200 080 040	VK HS 200 080 040	200	80	40	80	85	GG	1300
VK HH 200 080 045	VK HS 200 080 045	200	80	45	80	85	GG	1300
VK HH 200 080 050	VK HS 200 080 050	200	80	50	80	85	GG	1300
VK HH 250 080 030	VK HS 250 080 030	250	80	30	80	85	GG	1650
VK HH 250 080 035	VK HS 250 080 035	250	80	35	80	85	GG	1650
VK HH 250 080 040	VK HS 250 080 040	250	80	40	80	85	GG	1650
VK HH 250 080 045	VK HS 250 080 045	250	80	45	80	85	GG	1650
VK HH 250 080 050	VK HS 250 080 050	250	80	50	80	85	GG	1650
VK HH 250 080 055	VK HS 250 080 055	250	80	55	80	85	GG	1650
VK HH 250 080 060	VK HS 250 080 060	250	80	60	80	85	GG	1650



Vulkoprin nv • Herderstraat 4 • Tielt-8700-BE • T. + 32 (0)51 403 806 • info@vulkoprin.be • www.vulkoprin.be
Vulkoprin-Deutschland GmbH & Co. KG • Uphäuser Weg 91 • D 32429 Minden • Tel.: + 49 (0) 571 828 870 • info@vulkoprin.de • www.vulkoprin.de











EXCLUSIVELY DISTRIBUTED IN NORTH AMERICA BY:

Acorn Industrial Products Co. - 800-523-5474 - AcornIndustrialProducts.com - King of Prussia, PA 19406

Drive wheel • Antriebsrad H serie • Serie H

Load capacity till 3.000kg • Tragfähigkeit bis 3.000kg
Tread width 80mm • Radbreite 80mm



							GG/SG	
VK HH 300 080 040	VK HS 300 080 040	300	80	40	80	96	GG	1900
VK HH 300 080 045	VK HS 300 080 045	300	80	45	80	96	GG	1900
VK HH 300 080 050	VK HS 300 080 050	300	80	50	80	96	GG	1900
VK HH 300 080 055	VK HS 300 080 055	300	80	55	80	96	GG	1900
VK HH 300 080 060	VK HS 300 080 060	300	80	60	80	96	GG	1900
VK HH 350 080 040	VK HS 350 080 040	350	80	40	80	110	GG	2100
VK HH 350 080 045	VK HS 350 080 045	350	80	45	80	110	GG	2100
VK HH 350 080 050	VK HS 350 080 050	350	80	50	80	110	GG	2100
VK HH 350 080 055	VK HS 350 080 055	350	80	55	80	110	GG	2100
VK HH 350 080 060	VK HS 350 080 060	350	80	60	80	110	GG	2100
VK HH 350 080 065	VK HS 350 080 065	350	80	65	80	110	GG	2100
VK HH 350 080 070	VK HS 350 080 070	350	80	70	80	110	GG	2100
VK HH 400 080 040	VK HS 400 080 040	400	80	40	80	105	GG	2500
VK HH 400 080 045	VK HS 400 080 045	400	80	45	80	105	GG	2500
VK HH 400 080 050	VK HS 400 080 050	400	80	50	80	105	GG	2500
VK HH 400 080 055	VK HS 400 080 055	400	80	55	80	105	GG	2500
VK HH 400 080 060	VK HS 400 080 060	400	80	60	80	105	GG	2500
VK HH 400 080 065	VK HS 400 080 065	400	80	65	80	105	GG	2500
VK HH 400 080 070	VK HS 400 080 070	400	80	70	80	105	GG	2500
VK HH 450 080 050	VK HS 450 080 050	450	80	50	80	140	GG	2700
VK HH 450 080 055	VK HS 450 080 055	450	80	55	80	140	GG	2700
VK HH 450 080 060	VK HS 450 080 060	450	80	60	80	140	GG	2700
VK HH 450 080 065	VK HS 450 080 065	450	80	65	80	140	GG	2700
VK HH 450 080 070	VK HS 450 080 070	450	80	70	80	140	GG	2700
VK HH 450 080 075	VK HS 450 080 075	450	80	75	80	140	GG	2700
VK HH 450 080 080	VK HS 450 080 080	450	80	80	80	140	GG	2700
VK HH 500 080 060	VK HS 500 080 060	500	80	60	80	150	GG	3000
VK HH 500 080 065	VK HS 500 080 065	500	80	65	80	150	GG	3000
VK HH 500 080 070	VK HS 500 080 070	500	80	70	80	150	GG	3000
VK HH 500 080 075	VK HS 500 080 075	500	80	75	80	150	GG	3000
VK HH 500 080 080	VK HS 500 080 080	500	80	80	80	150	GG	3000
VK HH 500 080 085	VK HS 500 080 085	500	80	85	80	150	GG	3000
VK HH 500 080 090	VK HS 500 080 090	500	80	90	80	150	GG	3000
VK HH 500 080 095	VK HS 500 080 095	500	80	95	80	150	GG	3000
VK HH 500 080 100	VK HS 500 080 100	500	80	100	80	150	GG	3000



Vulkoprin nv • Herderstraat 4 • Tielt-8700-BE • T. + 32 (0)51 403 806 • info@vulkoprin.be • www.vulkoprin.be
Vulkoprin-Deutschland GmbH & Co. KG • Uphauer Weg 91 • D 32429 Minden • Tel.: + 49 (0) 571 828 870 • info@vulkoprin.de • www.vulkoprin.de



EXCLUSIVELY DISTRIBUTED IN NORTH AMERICA BY:

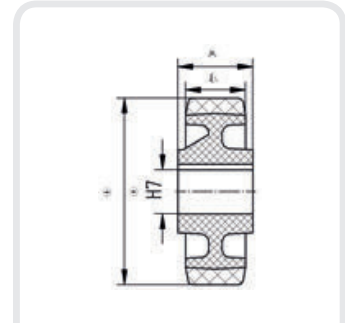
Acorn Industrial Products Co. - 800-523-5474 - AcornIndustrialProducts.com - King of Prussia, PA 19406

Drive wheel • Antriebsrad B serie • Serie B

Load capacity till 1.800kg • Tragfähigkeit bis 1.800kg
Tread width 40<>80mm • Radbreite 40<>80mm



Vulkollan® polyurethane serie B: VKBH (H7 bore) - VKBS (H7 bore with keyway in acc. with DIN 6885 JS9) with tyre made of Vulkollan® polyurethane. Cast iron center. Load capacity from 450kg till 1.800kg. Tread width 40<>80 mm.



Vulkollan® Polyurethan Serie B: VKBH (H7 Bohrung) - VKBS (H7 Bohrung mit Paßfedernut nach DIN 6885 JS9) mit Laufbelag aus Vulkollan® Polyurethan. Radkörper in Grauguß. Tragfähigkeit von 450 Kg bis 1.800 Kg. Radbreite 40<>80mm.

							GG/SG	
VK BH 100 050 020	VK BS 100 050 020	100	50	20	50	76	GG	450
VK BH 100 050 025	VK BS 100 050 025	100	50	25	50	76	GG	450
VK BH 100 050 030	VK BS 100 050 030	100	50	30	50	76	GG	450
VK BH 100 050 035	VK BS 100 050 035	100	50	35	50	76	GG	450
VK BH 125 040 020	VK BS 125 040 020	125	40	20	45	57	GG	450
VK BH 125 040 025	VK BS 125 040 025	125	40	25	45	57	GG	450
VK BH 125 040 030	VK BS 125 040 030	125	40	30	45	57	GG	450
VK BH 125 040 035	VK BS 125 040 035	125	40	35	45	57	GG	450
VK BH 125 050 020	VK BS 125 050 020	125	50	20	50	57	GG	550
VK BH 125 050 025	VK BS 125 050 025	125	50	25	50	57	GG	550
VK BH 125 050 030	VK BS 125 050 030	125	50	30	50	57	GG	550
VK BH 125 050 035	VK BS 125 050 035	125	50	35	50	57	GG	550
VK BH 150 050 025	VK BS 150 050 025	150	50	25	50	70	GG	700
VK BH 150 050 030	VK BS 150 050 030	150	50	30	50	70	GG	700
VK BH 150 050 035	VK BS 150 050 035	150	50	35	50	70	GG	700
VK BH 150 050 040	VK BS 150 050 040	150	50	40	50	70	GG	700
VK BH 150 050 045	VK BS 150 050 045	150	50	45	50	70	GG	700
VK BH 200 050 025	VK BS 200 050 025	200	50	25	60	78	GG	1000
VK BH 200 050 030	VK BS 200 050 030	200	50	30	60	78	GG	1000
VK BH 200 050 035	VK BS 200 050 035	200	50	35	60	78	GG	1000
VK BH 200 050 040	VK BS 200 050 040	200	50	40	60	78	GG	1000
VK BH 200 050 045	VK BS 200 050 045	200	50	45	60	78	GG	1000
VK BH 200 050 050	VK BS 200 050 050	200	50	50	60	78	GG	1000



Vulkoprin nv • Herderstraat 4 • Tielt-8700-BE • T. + 32 (0)51 403 806 • info@vulkoprin.be • www.vulkoprin.be
Vulkoprin-Deutschland GmbH & Co. KG • Uphäuser Weg 91 • D 32429 Minden • Tel.: + 49 (0) 571 828 870 • info@vulkoprin.de • www.vulkoprin.de



EXCLUSIVELY DISTRIBUTED IN NORTH AMERICA BY:

Acorn Industrial Products Co. - 800-523-5474 - AcornIndustrialProducts.com - King of Prussia, PA 19406

Drive wheel • Antriebsrad B serie • Serie B

Load capacity till 1.800kg • Tragfähigkeit bis 1.800kg
Tread width 40<>80mm • Radbreite 40<>80mm



												GG/SG	
VK BH 200 080 030	VK BS 200 080 030	200	80	30	80	78	GG	1400					
VK BH 200 080 035	VK BS 200 080 035	200	80	35	80	78	GG	1400					
VK BH 200 080 040	VK BS 200 080 040	200	80	40	80	78	GG	1400					
VK BH 200 080 045	VK BS 200 080 045	200	80	45	80	78	GG	1400					
VK BH 200 080 050	VK BS 200 080 050	200	80	50	80	78	GG	1400					
VK BH 250 050 030	VK BS 250 050 030	250	50	30	60	83	GG	1100					
VK BH 250 050 035	VK BS 250 050 035	250	50	35	60	83	GG	1100					
VK BH 250 050 040	VK BS 250 050 040	250	50	40	60	83	GG	1100					
VK BH 250 050 045	VK BS 250 050 045	250	50	45	60	83	GG	1100					
VK BH 250 050 050	VK BS 250 050 050	250	50	50	60	83	GG	1100					
VK BH 250 080 030	VK BS 250 080 030	250	80	30	80	91	GG	1800					
VK BH 250 080 035	VK BS 250 080 035	250	80	35	80	91	GG	1800					
VK BH 250 080 040	VK BS 250 080 040	250	80	40	80	91	GG	1800					
VK BH 250 080 045	VK BS 250 080 045	250	80	45	80	91	GG	1800					
VK BH 250 080 050	VK BS 250 080 050	250	80	50	80	91	GG	1800					
VK BH 250 080 055	VK BS 250 080 055	250	80	55	80	91	GG	1800					
VK BH 250 080 060	VK BS 250 080 060	250	80	60	80	91	GG	1800					

Tyre

Vulkollan® polyurethane and Printhane™ polyurethane

Belag

Vulkollan® und Printhane™ Polyurethan

Wheel center

Steel and cast iron

Radkörper

Stahl- und Grauguss-Radkörper

Options

H7 bore (H) or HT bore with keyway (S) in accordance with DIN 6885 JS9 / tapered bushing / plain bearing bore

Keyway P9, without keyway, grooves on tread, roughened tread, corrosion-resistant wheel core treatment, hydrolysis-resistant treatment, anodizing, specific wheel core coating, electrically conductive tyre, convex or concave tread, alternative hardnesses for more grip or higher load capacity

Wahlweise

H7 Einheitsbohrung (H) oder H7 Bohrung mit Passfedernut (S) nach DIN 6885 (JS9) / Taper-Spannbuchse / Gleitlagerbohrung

Passfedernutenbreite P9, ohne Passfedernut, Lauffläche mit Profil, mit Korrosionsschutz behandelte Radfelgen, Hydrolysestabile Laufbeläge, Eloxieren, spezielle Radbeläge, Elektrisch leitfähige Laufbeläge, Konvex oder Konkave Laufflächenkontur, Alternative Radbelagswerkstoffe für mehr Grip/Bodenhaftung oder höhere Traglasten



Vulkoprin nv • Herderstraat 4 • Tielt-8700-BE • T. + 32 (0)51 403 806 • info@vulkoprin.be • www.vulkoprin.be

Vulkoprin-Deutschland GmbH & Co. KG • Uphauer Weg 91 • D 32429 Minden • Tel.: + 49 (0) 571 828 870 • info@vulkoprin.de • www.vulkoprin.de



EXCLUSIVELY DISTRIBUTED IN NORTH AMERICA BY:

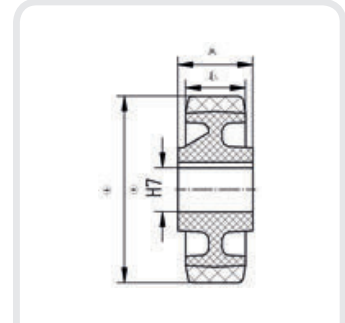
Acorn Industrial Products Co. - 800-523-5474 - AcornIndustrialProducts.com - King of Prussia, PA 19406

Drive wheel • Antriebsrad J serie • Serie J

Load capacity till 1.200kg • Tragfähigkeit bis 1.200kg
Tread width 40<>50mm • Radbreite 40<>50mm



Vulkollan® polyurethane serie J: VKJH (H7 bore) - VKJS (H7 bore with keyway acc. with DIN 6885 J5g) with tyre made of Vulkollan® polyurethane. Cast iron center. Load capacity from 350kg till 1.200kg. Tread width 40<>50 mm.



Vulkollan® Polyurethan Serie J: VKJH (H7 Bohrung) - VKJS (H7 Bohrung mit Paßfedernut nach DIN 6885 J5g) mit Laufbelag aus Vulkollan® Polyurethan. Radkörper in Grauguß. Tragfähigkeit von 350 Kg bis 1.200 Kg. Radbreite 40<>50mm.

VK JH 100 040 015	VK JS 100 040 015	100	40	15	45	55	GG	350
VK JH 100 040 020	VK JS 100 040 020	100	40	20	45	55	GG	350
VK JH 100 040 025	VK JS 100 040 025	100	40	25	45	55	GG	350
VK JH 100 040 030	VK JS 100 040 030	100	40	30	45	55	GG	350
VK JH 100 040 035	VK JS 100 040 035	100	40	35	45	55	GG	350
VK JH 125 040 020	VK JS 125 040 020	125	40	20	60	55	GG	450
VK JH 125 040 025	VK JS 125 040 025	125	40	25	60	55	GG	450
VK JH 125 040 030	VK JS 125 040 030	125	40	30	60	55	GG	450
VK JH 125 040 035	VK JS 125 040 035	125	40	35	60	55	GG	450
VK JH 150 040 020	VK JS 150 040 020	150	40	20	60	63	GG	500
VK JH 150 040 025	VK JS 150 040 025	150	40	25	60	63	GG	500
VK JH 150 040 030	VK JS 150 040 030	150	40	30	60	63	GG	500
VK JH 150 040 035	VK JS 150 040 035	150	40	35	60	63	GG	500
VK JH 150 040 040	VK JS 150 040 040	150	40	40	60	63	GG	500
VK JH 160 050 020	VK JS 160 050 020	160	50	20	60	70	GG	700
VK JH 160 050 025	VK JS 160 050 025	160	50	25	60	70	GG	700
VK JH 160 050 030	VK JS 160 050 030	160	50	30	60	70	GG	700
VK JH 160 050 035	VK JS 160 050 035	160	50	35	60	70	GG	700
VK JH 160 050 040	VK JS 160 050 040	160	50	40	60	70	GG	700
VK JH 200 050 025	VK JS 200 050 025	200	50	25	60	55	GG	900
VK JH 200 050 030	VK JS 200 050 030	200	50	30	60	55	GG	900
VK JH 200 050 035	VK JS 200 050 035	200	50	35	60	55	GG	900
VK JH 200 050 040	VK JS 200 050 040	200	50	40	60	90	GG	900



Vulkoprin nv • Herderstraat 4 • Tielt-8700-BE • T. + 32 (0)51 403 806 • info@vulkoprin.be • www.vulkoprin.be
Vulkoprin-Deutschland GmbH & Co. KG • Uphäuser Weg 91 • D 32429 Minden • Tel.: + 49 (0) 571 828 870 • info@vulkoprin.de • www.vulkoprin.de



EXCLUSIVELY DISTRIBUTED IN NORTH AMERICA BY:

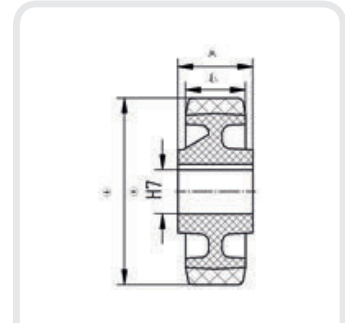
Acorn Industrial Products Co. - 800-523-5474 - AcornIndustrialProducts.com - King of Prussia, PA 19406

Drive wheel • Antriebsrad L serie • Serie L

Load capacity till 1.200kg • Tragfähigkeit bis 1.200kg
Tread width 30<>50mm • Radbreite 30<>50mm



Vulkollan® polyurethane serie L: VKLH (H7 bore) - VKLS (H7 bore with keyway in acc. with DIN 6885 JS9) with tyre made of Vulkollan® polyurethane. Cast iron center. Load capacity from 175kg till 1.200kg. Tread width 30<>50 mm.



Vulkollan® Polyurethan Serie L: VKLH (H7 Bohrung) - VKLS (H7 Bohrung mit Paßfedernut nach DIN 6885 JS9) mit Laufbelag aus Vulkollan® Polyurethan. Radkörper in Grauguß. Tragfähigkeit von 175 Kg bis 1.200 Kg. Radbreite 30<>50mm.

							GG/SG	
VK LH 065 030 015	VK LS 065 030 015	65	30	15	41	28	GG	175
VK LH 080 030 015	VK LS 080 030 015	80	30	15	41	38	GG	225
VK LH 100 035 015	VK LS 100 035 015	100	35	15	44	54	GG	300
VK LH 100 035 020	VK LS 100 035 020	100	35	20	44	54	GG	300
VK LH 100 035 025	VK LS 100 035 025	100	35	25	44	54	GG	300
VK LH 125 035 020	VK LS 125 035 020	125	35	20	44	43	GG	375
VK LH 125 035 025	VK LS 125 035 025	125	35	25	44	43	GG	375
VK LH 140 050 020	VK LS 140 050 020	140	50	20	50	63	GG	600
VK LH 140 050 025	VK LS 140 050 025	140	50	25	50	63	GG	600
VK LH 140 050 030	VK LS 140 050 030	140	50	30	50	63	GG	600
VK LH 140 050 035	VK LS 140 050 035	140	50	35	50	63	GG	600
VK LH 140 050 040	VK LS 140 050 040	140	50	40	50	63	GG	600
VK LH 150 035 020	VK LS 150 035 020	150	35	20	44	43	GG	450
VK LH 150 035 025	VK LS 150 035 025	150	35	25	44	43	GG	450
VK LH 160 050 020	VK LS 160 050 020	160	50	20	50	70	GG	700
VK LH 160 050 025	VK LS 160 050 025	160	50	25	50	70	GG	700
VK LH 160 050 030	VK LS 160 050 030	160	50	30	50	70	GG	700
VK LH 160 050 035	VK LS 160 050 035	160	50	35	50	70	GG	700
VK LH 160 050 040	VK LS 160 050 040	160	50	40	50	70	GG	700
VK LH 180 050 020	VK LS 180 050 020	180	50	20	50	63	GG	750
VK LH 180 050 025	VK LS 180 050 025	180	50	25	50	63	GG	750
VK LH 180 050 030	VK LS 180 050 030	180	50	30	50	63	GG	750
VK LH 180 050 035	VK LS 180 050 035	180	50	35	50	63	GG	750
VK LH 180 050 040	VK LS 180 050 040	180	50	40	50	63	GG	750



Vulkoprin nv • Herderstraat 4 • Tielt-8700-BE • T. + 32 (0)51 403 806 • info@vulkoprin.be • www.vulkoprin.be
Vulkoprin-Deutschland GmbH & Co. KG • Uphauser Weg 91 • D 32429 Minden • Tel.: + 49 (0) 571 828 870 • info@vulkoprin.de • www.vulkoprin.de



EXCLUSIVELY DISTRIBUTED IN NORTH AMERICA BY:

Acorn Industrial Products Co. - 800-523-5474 - AcornIndustrialProducts.com - King of Prussia, PA 19406

Drive wheel • Antriebsrad L serie • Serie L

Load capacity till 1.200kg • Tragfähigkeit bis 1.200kg
Tread width 30<>50mm • Radbreite 30<>50mm



							GG/SG	
VK LH 200 050 025	VK LS 200 050 025	200	50	25	50	55	GG	900
VK LH 200 050 030	VK LS 200 050 030	200	50	30	50	55	GG	900
VK LH 200 050 035	VK LS 200 050 035	200	50	35	50	55	GG	900
VK LH 200 050 040	VK LS 200 050 040	200	50	40	50	70	GG	900
VK LH 230 050 025	VK LS 230 050 025	230	50	25	50	70	GG	950
VK LH 230 050 030	VK LS 230 050 030	230	50	30	50	70	GG	950
VK LH 230 050 035	VK LS 230 050 035	230	50	35	50	70	GG	950
VK LH 230 050 040	VK LS 230 050 040	230	50	40	50	70	GG	950
VK LH 230 050 045	VK LS 230 050 045	230	50	45	50	70	GG	950
VK LH 250 050 025	VK LS 250 050 025	250	50	25	50	70	GG	1050
VK LH 250 050 030	VK LS 250 050 030	250	50	30	50	70	GG	1050
VK LH 250 050 035	VK LS 250 050 035	250	50	35	50	70	GG	1050
VK LH 250 050 040	VK LS 250 050 040	250	50	40	50	70	GG	1050
VK LH 250 050 045	VK LS 250 050 045	250	50	45	50	70	GG	1050
VK LH 280 050 030	VK LS 280 050 030	280	50	30	50	70	GG	1150
VK LH 280 050 035	VK LS 280 050 035	280	50	35	50	70	GG	1150
VK LH 280 050 040	VK LS 280 050 040	280	50	40	50	70	GG	1150
VK LH 280 050 045	VK LS 280 050 045	280	50	45	50	70	GG	1150
VK LH 300 050 030	VK LS 300 050 030	300	50	30	50	90	GG	1200
VK LH 300 050 035	VK LS 300 050 035	300	50	35	50	90	GG	1200
VK LH 300 050 040	VK LS 300 050 040	300	50	40	50	90	GG	1200
VK LH 300 050 045	VK LS 300 050 045	300	50	45	50	90	GG	1200
VK LH 300 050 050	VK LS 300 050 050	300	50	50	50	90	GG	1200
VK LH 300 050 055	VK LS 300 050 055	300	50	55	50	90	GG	1200
VK LH 300 050 060	VK LS 300 050 060	300	50	60	50	90	GG	1200

Tyre

Belag

Vulkollan® polyurethane and Printhane™ polyurethane

Vulkollan® und Printhane™ Polyurethan

Wheel center

Radkörper

Steel and cast iron

Stahl- und Grauguss-Radkörper



Vulkoprin nv • Herderstraat 4 • Tielt-8700-BE • T. + 32 (0)51 403 806 • info@vulkoprin.be • www.vulkoprin.be
Vulkoprin-Deutschland GmbH & Co. KG • Uphauer Weg 91 • D 32429 Minden • Tel.: + 49 (0) 571 828 870 • info@vulkoprin.de • www.vulkoprin.de



EXCLUSIVELY DISTRIBUTED IN NORTH AMERICA BY:

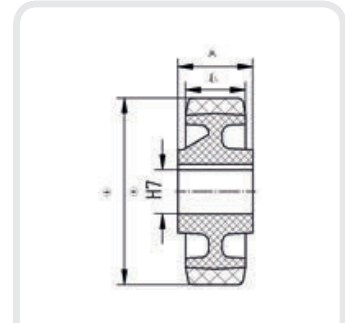
Acorn Industrial Products Co. - 800-523-5474 - AcornIndustrialProducts.com - King of Prussia, PA 19406

Drive wheel • Antriebsrad M serie • Serie M

Load capacity till 1.900kg • Tragfähigkeit bis 1.900kg
Tread width 65mm • Radbreite 65mm



Vulkollan® polyurethane serie M: VKMH (H7 bore) - VKMS (H7 bore with keyway in acc. with DIN 6885 JS9) with tyre made of Vulkollan® polyurethane. Cast iron center. Load capacity from 575kg till 1.900kg. Tread width 65 mm.



Vulkollan® Polyurethan Serie M: VKMH (H7 Bohrung) - VKMS (H7 Bohrung mit Paßfedernut nach DIN 6885 JS9) mit Laufbelag aus Vulkollan® Polyurethan. Radkörper in Grauguß. Tragfähigkeit von 575 Kg bis 3.000 Kg. Radbreite 65mm.

							GG/SG	
VK MH 100 065 025	VK MS 100 065 025	100	65	25	65	76	GG	575
VK MH 100 065 030	VK MS 100 065 030	100	65	30	65	76	GG	575
VK MH 100 065 035	VK MS 100 065 035	100	65	35	65	76	GG	575
VK MH 100 065 040	VK MS 100 065 040	100	65	40	65	76	GG	575
VK MH 125 065 025	VK MS 125 065 025	125	65	25	65	85	GG	675
VK MH 125 065 030	VK MS 125 065 030	125	65	30	65	85	GG	675
VK MH 125 065 035	VK MS 125 065 035	125	65	35	65	85	GG	675
VK MH 125 065 040	VK MS 125 065 040	125	65	40	65	85	GG	675
VK MH 125 065 045	VK MS 125 065 045	125	65	45	65	85	GG	675
VK MH 150 065 025	VK MS 150 065 025	150	65	25	65	66	GG	800
VK MH 150 065 030	VK MS 150 065 030	150	65	30	65	66	GG	800
VK MH 150 065 035	VK MS 150 065 035	150	65	35	65	66	GG	800
VK MH 150 065 040	VK MS 150 065 040	150	65	40	65	66	GG	800
VK MH 150 065 045	VK MS 150 065 045	150	65	45	65	66	GG	800
VK MH 180 065 030	VK MS 180 065 030	180	65	30	65	70	GG	900
VK MH 180 065 035	VK MS 180 065 035	180	65	35	65	70	GG	900
VK MH 180 065 040	VK MS 180 065 040	180	65	40	65	70	GG	900
VK MH 180 065 045	VK MS 180 065 045	180	65	45	65	70	GG	900
VK MH 200 065 025	VK MS 200 065 025	200	65	25	65	80	GG	1100
VK MH 200 065 030	VK MS 200 065 030	200	65	30	65	80	GG	1100
VK MH 200 065 035	VK MS 200 065 035	200	65	35	65	80	GG	1100
VK MH 200 065 040	VK MS 200 065 040	200	65	40	65	80	GG	1100
VK MH 200 065 045	VK MS 200 065 045	200	65	45	65	80	GG	1100
VK MH 200 065 050	VK MS 200 065 050	200	65	50	65	80	GG	1100



Vulkoprin nv • Herderstraat 4 • Tielt-8700-BE • T. + 32 (0)51 403 806 • info@vulkoprin.be • www.vulkoprin.be
Vulkoprin-Deutschland GmbH & Co. KG • Uphäuser Weg 91 • D 32429 Minden • Tel.: + 49 (0) 571 828 870 • info@vulkoprin.de • www.vulkoprin.de











EXCLUSIVELY DISTRIBUTED IN NORTH AMERICA BY:

Acorn Industrial Products Co. - 800-523-5474 - AcornIndustrialProducts.com - King of Prussia, PA 19406

Drive wheel • Antriebsrad M serie • Serie M

Load capacity till 1.900kg • Tragfähigkeit bis 1.900kg
Tread width 65mm • Radbreite 65mm



							GG/SG	
VK MH 250 065 030	VK MS 250 065 030	250	65	30	65	80	GG	1350
VK MH 250 065 035	VK MS 250 065 035	250	65	35	65	80	GG	1350
VK MH 250 065 040	VK MS 250 065 040	250	65	40	65	80	GG	1350
VK MH 250 065 045	VK MS 250 065 045	250	65	45	65	80	GG	1350
VK MH 250 065 050	VK MS 250 065 050	250	65	50	65	80	GG	1350
VK MH 300 065 030	VK MS 300 065 030	300	65	30	65	90	GG	1550
VK MH 300 065 035	VK MS 300 065 035	300	65	35	65	90	GG	1550
VK MH 300 065 040	VK MS 300 065 040	300	65	40	65	90	GG	1550
VK MH 300 065 045	VK MS 300 065 045	300	65	45	65	90	GG	1550
VK MH 300 065 050	VK MS 300 065 050	300	65	50	65	90	GG	1550
VK MH 300 065 055	VK MS 300 065 055	300	65	55	65	90	GG	1550
VK MH 300 065 060	VK MS 300 065 060	300	65	60	65	90	GG	1550
VK MH 360 065 040	VK MS 360 065 040	360	65	40	65	90	GG	1850
VK MH 360 065 045	VK MS 360 065 045	360	65	45	65	90	GG	1850
VK MH 360 065 050	VK MS 360 065 050	360	65	50	65	90	GG	1850
VK MH 360 065 055	VK MS 360 065 055	360	65	55	65	90	GG	1850
VK MH 360 065 060	VK MS 360 065 060	360	65	60	65	90	GG	1850
VK MH 400 065 040	VK MS 400 065 040	400	65	40	65	90	GG	1900
VK MH 400 065 045	VK MS 400 065 045	400	65	45	65	90	GG	1900
VK MH 400 065 050	VK MS 400 065 050	400	65	50	65	90	GG	1900
VK MH 400 065 055	VK MS 400 065 055	400	65	55	65	90	GG	1900
VK MH 400 065 060	VK MS 400 065 060	400	65	60	65	90	GG	1900

Tyre

Vulkollan® polyurethane and Printhane™ polyurethane

Belag

Vulkollan® und Printhane™ Polyurethan

Wheel center

Steel and cast iron

Radkörper

Stahl- und Grauguss-Radkörper



Vulkoprin nv • Herderstraat 4 • Tielt-8700-BE • T. + 32 (0)51 403 806 • info@vulkoprin.be • www.vulkoprin.be
Vulkoprin-Deutschland GmbH & Co. KG • Uphausser Weg 91 • D 32429 Minden • Tel.: + 49 (0) 571 828 870 • info@vulkoprin.de • www.vulkoprin.de



EXCLUSIVELY DISTRIBUTED IN NORTH AMERICA BY:

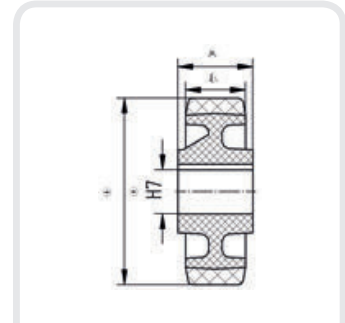
Acorn Industrial Products Co. - 800-523-5474 - AcornIndustrialProducts.com - King of Prussia, PA 19406

Drive wheel • Antriebsrad X serie • Serie X

Load capacity till 9.200kg • Tragfähigkeit bis 9.200kg
Tread width 100<>200mm • Radbreite 100<>200mm



Vulkollan® polyurethane serie EH: VKXH (H7 bore) - VKXS (H7 bore with keyway in acc. with DIN 6885 JS9) with tyre made of Vulkollan® polyurethane. Steel welded center. Load capacity from 2.700kg till 9.200kg. Tread width 100<>200 mm.



Vulkollan® Polyurethan Serie EH: VKXH (H7 Bohrung) - VKXS (H7 Bohrung mit Paßfedernut nach DIN 6885 JS9) mit Laufbelag aus Vulkollan® Polyurethan. Radkörper in Stahl Schweiß Konstruktion. Tragfähigkeit von 2.700 Kg bis 9.200 Kg. Radbreite 100<>200 mm.

VK XH 250 130 040	VK XS 250 130 040	250	130	40	130	60	SG	2700
VK XH 250 130 045	VK XS 250 130 045	250	130	45	130	70	SG	2700
VK XH 250 130 050	VK XS 250 130 050	250	130	50	130	76	SG	2700
VK XH 250 130 055	VK XS 250 130 055	250	130	55	130	82	SG	2700
VK XH 250 130 060	VK XS 250 130 060	250	130	60	130	88	SG	2700
VK XH 300 100 040	VK XS 300 100 040	300	100	40	100	102	GG	2400
VK XH 300 100 045	VK XS 300 100 045	300	100	45	100	102	GG	2400
VK XH 300 100 050	VK XS 300 100 050	300	100	50	100	102	GG	2400
VK XH 300 100 055	VK XS 300 100 055	300	100	55	100	102	GG	2400
VK XH 300 100 060	VK XS 300 100 060	300	100	60	100	102	GG	2400
VK XH 300 135 040	VK XS 300 135 040	300	135	40	135	60	SG	3250
VK XH 300 135 045	VK XS 300 135 045	300	135	45	135	70	SG	3250
VK XH 300 135 050	VK XS 300 135 050	300	135	50	135	76	SG	3250
VK XH 300 135 055	VK XS 300 135 055	300	135	55	135	82	SG	3250
VK XH 300 135 060	VK XS 300 135 060	300	135	60	135	88	SG	3250
VK XH 330 100 040	VK XS 330 100 040	330	100	40	100	110	GG	2650
VK XH 330 100 045	VK XS 330 100 045	330	100	45	100	110	GG	2650
VK XH 330 100 050	VK XS 330 100 050	330	100	50	100	110	GG	2650
VK XH 330 100 055	VK XS 330 100 055	330	100	55	100	110	GG	2650
VK XH 330 100 060	VK XS 330 100 060	330	100	60	100	110	GG	2650



Vulkoprin nv • Herderstraat 4 • Tielt-8700-BE • T. + 32 (0)51 403 806 • info@vulkoprin.be • www.vulkoprin.be
Vulkoprin-Deutschland GmbH & Co. KG • Uphauer Weg 91 • D 32429 Minden • Tel.: + 49 (0) 571 828 870 • info@vulkoprin.de • www.vulkoprin.de



EXCLUSIVELY DISTRIBUTED IN NORTH AMERICA BY:

Acorn Industrial Products Co. - 800-523-5474 - AcornIndustrialProducts.com - King of Prussia, PA 19406

Drive wheel • Antriebsrad X serie • Serie X

Load capacity till 9.200kg • Tragfähigkeit bis 9.200kg
Tread width 100<>200mm • Radbreite 100<>200mm



							GG/SG	
VK XH 350 100 040	VK XS 350 100 040	350	100	40	100	110	GG	2600
VK XH 350 100 045	VK XS 350 100 045	350	100	45	100	110	GG	2600
VK XH 350 100 050	VK XS 350 100 050	350	100	50	100	110	GG	2600
VK XH 350 100 055	VK XS 350 100 055	350	100	55	100	110	GG	2600
VK XH 350 100 060	VK XS 350 100 060	350	100	60	100	110	GG	2600
VK XH 400 100 050	VK XS 400 100 050	400	100	50	100	120	GG	3050
VK XH 400 100 055	VK XS 400 100 055	400	100	55	100	120	GG	3050
VK XH 400 100 060	VK XS 400 100 060	400	100	60	100	120	GG	3050
VK XH 400 100 065	VK XS 400 100 065	400	100	65	100	120	GG	3050
VK XH 400 100 070	VK XS 400 100 070	400	100	70	100	120	GG	3050
VK XH 400 100 075	VK XS 400 100 075	400	100	75	100	120	GG	3050
VK XH 400 100 080	VK XS 400 100 080	400	100	80	100	120	GG	3050
VK XH 400 125 050	VK XS 400 125 050	400	125	50	125	150	GG	3850
VK XH 400 125 055	VK XS 400 125 055	400	125	55	125	150	GG	3850
VK XH 400 125 060	VK XS 400 125 060	400	125	60	125	150	GG	3850
VK XH 400 125 065	VK XS 400 125 065	400	125	65	125	150	GG	3850
VK XH 400 125 070	VK XS 400 125 070	400	125	70	125	150	GG	3850
VK XH 400 125 075	VK XS 400 125 075	400	125	75	125	150	GG	3850
VK XH 400 125 080	VK XS 400 125 080	400	125	80	125	150	GG	3850
VK XH 400 150 050	VK XS 400 150 050	400	150	50	150	76	SG	4600
VK XH 400 150 060	VK XS 400 150 060	400	150	60	150	88	SG	4600
VK XH 400 150 070	VK XS 400 150 070	400	150	70	150	101	SG	4600
VK XH 425 150 060	VK XS 425 150 060	425	150	60	150	88	SG	4900
VK XH 425 150 070	VK XS 425 150 070	425	150	70	150	101	SG	4900
VK XH 425 150 080	VK XS 425 150 080	425	150	80	150	114	SG	4900
VK XH 425 150 090	VK XS 425 150 090	425	150	90	150	121	SG	4900
VK XH 450 100 060	VK XS 450 100 060	450	100	60	100	88	SG	3500
VK XH 450 100 070	VK XS 450 100 070	450	100	70	100	101	SG	3500
VK XH 450 100 080	VK XS 450 100 080	450	100	80	100	114	SG	3500
VK XH 450 100 090	VK XS 450 100 090	450	100	90	100	121	SG	3500
VK XH 450 125 060	VK XS 450 125 060	450	125	60	125	88	SG	4300
VK XH 450 125 070	VK XS 450 125 070	450	125	70	125	101	SG	4300
VK XH 450 125 080	VK XS 450 125 080	450	125	80	125	114	SG	4300
VK XH 450 125 090	VK XS 450 125 090	450	125	90	125	121	SG	4300
VK XH 500 100 070	VK XS 500 100 070	500	100	70	100	101	SG	3850
VK XH 500 100 080	VK XS 500 100 080	500	100	80	100	114	SG	3850
VK XH 500 100 090	VK XS 500 100 090	500	100	90	100	121	SG	3850
VK XH 500 100 100	VK XS 500 100 100	500	100	100	100	139	SG	3850
VK XH 500 125 070	VK XS 500 125 070	500	125	70	125	101	SG	4800
VK XH 500 125 080	VK XS 500 125 080	500	125	80	125	114	SG	4800
VK XH 500 125 090	VK XS 500 125 090	500	125	90	125	121	SG	4800
VK XH 500 125 100	VK XS 500 125 100	500	125	100	125	139	SG	4800



Vulkoprin nv • Herderstraat 4 • Tielt-8700-BE • T. + 32 (0)51 403 806 • info@vulkoprin.be • www.vulkoprin.be
Vulkoprin-Deutschland GmbH & Co. KG • Uphauer Weg 91 • D 32429 Minden • Tel.: + 49 (0) 571 828 870 • info@vulkoprin.de • www.vulkoprin.de



EXCLUSIVELY DISTRIBUTED IN NORTH AMERICA BY:

Acorn Industrial Products Co. - 800-523-5474 - AcornIndustrialProducts.com - King of Prussia, PA 19406

Drive wheel • Antriebsrad X serie • Serie X

Load capacity till 9.200kg • Tragfähigkeit bis 9.200kg
Tread width 100<>200mm • Radbreite 100<>200mm



							GG/SG	
VK XH 500 150 070	VK XS 500 150 070	500	150	70	150	101	SG	5750
VK XH 500 150 080	VK XS 500 150 080	500	150	80	150	114	SG	5750
VK XH 500 150 090	VK XS 500 150 090	500	150	90	150	121	SG	5750
VK XH 500 150 100	VK XS 500 150 100	500	150	100	150	139	SG	5750
VK XH 500 230 070	VK XS 500 230 070	500	230	70	230	101	SG	8850
VK XH 500 230 080	VK XS 500 230 080	500	230	80	230	114	SG	8850
VK XH 500 230 090	VK XS 500 230 090	500	230	90	230	121	SG	8850
VK XH 500 230 100	VK XS 500 230 100	500	230	100	230	139	SG	8850
VK XH 530 150 070	VK XS 530 150 070	530	150	70	150	101	SG	5700
VK XH 530 150 080	VK XS 530 150 080	530	150	80	150	114	SG	5700
VK XH 530 150 090	VK XS 530 150 090	530	150	90	150	121	SG	5700
VK XH 530 150 100	VK XS 530 150 100	530	150	100	150	139	SG	5700
VK XH 600 150 070	VK XS 600 150 070	600	150	70	150	101	SG	6900
VK XH 600 150 080	VK XS 600 150 080	600	150	80	150	114	SG	6900
VK XH 600 150 090	VK XS 600 150 090	600	150	90	150	121	SG	6900
VK XH 600 150 100	VK XS 600 150 100	600	150	100	150	139	SG	6900
VK XH 600 175 080	VK XS 600 175 080	600	175	80	175	114	SG	8050
VK XH 600 175 090	VK XS 600 175 090	600	175	90	175	121	SG	8050
VK XH 600 175 100	VK XS 600 175 100	600	175	100	175	139	SG	8050
VK XH 600 175 110	VK XS 600 175 110	600	175	110	175	146	SG	8050
VK XH 600 200 080	VK XS 600 200 080	600	200	80	200	114	SG	9200
VK XH 600 200 090	VK XS 600 200 090	600	200	90	200	121	SG	9200
VK XH 600 200 100	VK XS 600 200 100	600	200	100	200	139	SG	9200
VK XH 600 200 110	VK XS 600 200 110	600	200	110	200	146	SG	9200

Tyre

Belag

Vulkollan® polyurethane and Printhane™ polyurethane

Vulkollan® und Printhane™ Polyurethan

Wheel center

Radkörper

Steel and cast iron

Stahl- und Grauguss-Radkörper



Vulkoprin nv • Herderstraat 4 • Tielt-8700-BE • T. + 32 (0)51 403 806 • info@vulkoprin.be • www.vulkoprin.be
Vulkoprin-Deutschland GmbH & Co. KG • Uphauer Weg 91 • D 32429 Minden • Tel.: + 49 (0) 571 828 870 • info@vulkoprin.de • www.vulkoprin.de



EXCLUSIVELY DISTRIBUTED IN NORTH AMERICA BY:

Acorn Industrial Products Co. - 800-523-5474 - AcornIndustrialProducts.com - King of Prussia, PA 19406

Drive wheel • Antriebsrad X serie • Serie X

Load capacity till 9.200kg • Tragfähigkeit bis 9.200kg
Tread width 100<>200mm • Radbreite 100<>200mm



Options

H7 bore (H) or HT bore with keyway (S) in accordance with DIN 6885 JS9 / tapered bushing / plain bearing bore

Keyway P9, without keyway, grooves on tread, roughened tread, corrosion-resistant wheel core treatment, hydrolysis-resistant treatment, anodizing, specific wheel core coating, electrically conductive tyre, convex or concave tread, alternative hardnesses for more grip or higher load capacity

Wahlweise

H7 Einheitsbohrung (H) oder H7 Bohrung mit Passfedernut (S) nach DIN 6885 (JS9) / Taper-Spannbuchse / Gleitlagerbohrung

Passfedernutenbreite P9, ohne Passfedernut, Lauffläche mit Profil, mit Korrosionsschutz behandelte Radfelgen, Hydrolysestabile Laufbeläge, Eloxieren, spezielle Radbeläge, Elektrisch leitfähige Laufbeläge, Konkav oder Konkave Laufflächenkontur, Alternative Radbelagswerkstoffe für mehr Grip/Bodenhaftung oder höhere Traglasten

Properties

Reliable performance and maximum service life are the main distinguishing factors of Vulkoprin wheels:

Vulkollan® polyurethane and Printhane™ polyurethane

- Temperature range: -40°C to +85°C, short-term to +120°C.
- 75, 80, 85, 92 or 95 Shore A
- Low rolling resistance
- Good grip
- High load capacity
- Vibration and sound attenuation
- Resistant to oils, greases and various chemicals
- Non-marking
- Wear-resistant

Suitable for medium to heavy load capacity on all floor types

Eigenschaften

Zuverlässigkeit und lange Lebensdauer sind die Hauptmerkmale der Vulkoprin Räder

Vulkollan® Polyurethan und Printhane™ Polyurethan

- Einsatz bei großen Temperaturdifferenzen: -40°C bis 85°C, kurzzeitig bis 120°C
- 75°, 80°, 85°, 92° oder 95° Shore (A)
- Geringer Rollwiderstand
- Guter Grip/ Bodenhaftung
- Hohe Traglasten
- Gute Vibrations- und Schalldämpfung
- Beständig gegen Öle, Fette und andere Chemikalien
- Radierfest
- Hohe Abriebfestigkeit

Geeignet für den Transport mittelschwerer bis schwerer Lasten, auf sauberen -, aber auch unebenen stark belasteten Industrieböden.

Applications + Catalogue

drive unit, forklift, stacker, stacker crane, AGV, SPMT, AMR, shuttle, drum, water purification plants, glass conveying systems.

Anwendungen + Katalog

In Antriebsaggregaten, Gabelstapler, Flurförderzeuge, Regalbediengeräte, Fahrerlose Transportsysteme, FTS, SPMT, AMR, Shuttle, Siebtrommeln, Klär- und Wasseraufbereitungsanlagen, in der Glas-Fördertechnik.



Vulkoprin nv • Herderstraat 4 • Tielt-8700-BE • T. + 32 (0)51 403 806 • info@vulkoprin.be • www.vulkoprin.be
Vulkoprin-Deutschland GmbH & Co. KG • Uphäuser Weg 91 • D 32429 Minden • Tel.: + 49 (0) 571 828 870 • info@vulkoprin.de • www.vulkoprin.de



EXCLUSIVELY DISTRIBUTED IN NORTH AMERICA BY:

Acorn Industrial Products Co. - 800-523-5474 - AcornIndustrialProducts.com - King of Prussia, PA 19406