

PALLETROLLERS

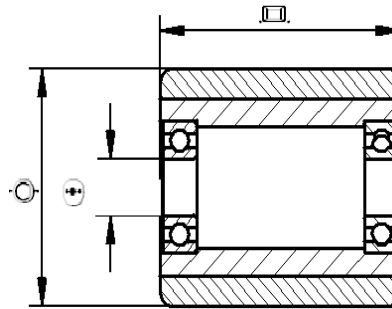


13

Forklift

13.1 VULKOLLAN PALLETROLLERS

13.1.1 Pallet Rollers With Bearings



Steel Core with elastic, firmly bonded Vulkollan® 92° Shore
 A tread.
 Light brown color, extremely durable, high load capacity.
 ZZ Precision ball bearings.

VK TK 050 040 015	50	40	15	40	180	150
VK TK 050 050 010	50	50	10	50	225	185
VK TK 050 050 015	50	50	15	50	225	185
VK TK 050 050 017	50	50	17	48	225	185
VK TK 060 050 010	60	50	10	48	270	220
VK TK 060 050 015	60	50	15	48	270	220
VK TK 060 050 017	60	50	17	46	270	220
VK TK 060 060 020	60	60	20	58	325	265
VK TK 060 070 015	60	70	15	68	375	310
VK TK 065 040 020	65	40	20	38	230	190
VK TK 065 100 020	65	100	20	100	580	475
VK TK 075 040 017	75	40	17	40	265	215
VK TK 075 040 020	75	40	20	40	265	215
VK TK 075 040 025	75	40	25	36	265	215
VK TK 075 045 020	75	45	20	45	295	245
VK TK 075 045 025	75	45	25	43	295	245
VK TK 075 075 017	75	75	17	73	485	395
VK TK 075 075 020	75	75	20	73	485	395
VK TK 075 080 017	75	80	17	78	515	425
VK TK 075 080 020	75	80	20	78	515	425
VK TK 075 090 017	75	90	17	88	580	475
VK TK 075 090 020	75	90	20	88	580	475
VK TK 075 095 017	75	95	17	95	625	510
VK TK 075 095 020	75	95	20	93	615	505
VK TK 075 095 025	75	95	25	91	625	510
VK TK 075 100 020	75	100	20	98	660	540
VK TK 080 030 012	80	30	12	22	210	175
VK TK 080 030 020	80	30	20	30	215	175
VK TK 080 040 012	80	40	12	38	280	230
VK TK 080 040 015	80	40	15	38	275	225
VK TK 080 040 020	80	40	20	40	285	235



VK TK 080 040 025	80	40	25	38	285	235
VK TK 080 054 017	80	54	17	52	385	315
VK TK 080 054 020	80	54	20	52	385	315
VK TK 080 054 025	80	54	25	52	385	315
VK TK 080 060 015	80	60	15	60	425	350
VK TK 080 060 017	80	60	17	58	425	350
VK TK 080 060 020	80	60	20	58	425	350
VK TK 080 060 025	80	60	25	60	425	350
VK TK 080 065 017	80	65	17	63	465	380
VK TK 080 065 020	80	65	20	63	465	380
VK TK 080 065 025	80	65	25	63	465	380
VK TK 080 070 017	80	70	17	68	500	410
VK TK 080 070 020	80	70	20	59	500	410
VK TK 080 070 025	80	70	25	70	500	410
VK TK 080 090 017	80	90	17	90	640	525
VK TK 080 090 020	80	90	20	90	640	525
VK TK 080 095 017	80	95	17	95	675	555
VK TK 080 095 020	80	95	20	85	675	555
VK TK 080 095 025	80	95	25	85	675	555
VK TK 083 070 020	83	70	20	66	510	420
VK TK 083 100 017	83	100	17	100	730	600
VK TK 083 100 020	83	100	20	100	730	600
VK TK 083 100 025	83	100	25	92	730	600
VK TK 085 030 025	85	30	25	28	225	185
VK TK 085 040 020	85	40	20	38	300	245
VK TK 085 045 017	85	45	17	43	335	275
VK TK 085 045 020	85	45	20	43	335	275
VK TK 085 045 025	85	45	25	43	335	275
VK TK 085 050 017	85	50	17	48	370	305
VK TK 085 050 020	85	50	20	48	370	305
VK TK 085 050 025	85	50	25	48	370	305
VK TK 085 055 017	85	55	17	53	410	335
VK TK 085 055 020	85	55	20	53	410	335
VK TK 085 055 025	85	55	25	53	410	335
VK TK 085 060 017	85	60	17	58	445	365
VK TK 085 060 020	85	60	20	58	445	365
VK TK 085 060 025	85	60	25	58	445	365
VK TK 085 065 017	85	65	17	63	485	395
VK TK 085 065 020	85	65	20	63	485	395
VK TK 085 065 025	85	65	25	63	485	395
VK TK 085 070 017	85	70	17	68	520	425
VK TK 085 070 020	85	70	20	68	520	425
VK TK 085 070 025	85	70	25	68	520	425
VK TK 085 075 017	85	75	17	73	560	460
VK TK 085 075 025	85	75	25	73	560	460
VK TK 085 080 017	85	80	17	78	595	490
VK TK 085 080 020	85	80	20	78	595	490
VK TK 085 080 025	85	80	25	78	595	490
VK TK 085 085 017	85	85	17	83	635	520

13

Forklift



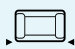

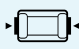


13.1

VULKOLLAN PALLETROLLERS

13.1.1

Pallet Rollers With Bearings



						
VK TK 085 085 020	85	85	20	83	635	520
VK TK 085 085 025	85	85	25	83	635	520
VK TK 085 090 017	85	90	17	88	670	550
VK TK 085 090 020	85	90	20	88	670	550
VK TK 085 090 025	85	90	25	88	670	550
VK TK 085 095 020	85	95	20	93	705	580
VK TK 085 095 025	85	95	25	93	705	580
VK TK 085 100 017	85	100	17	98	745	610
VK TK 085 100 020	85	100	20	98	745	610
VK TK 085 100 025	85	100	25	98	745	610
VK TK 085 105 020	85	105	20	103	780	640
VK TK 085 105 025	85	105	25	103	780	640
VK TK 085 105 030	85	105	30	103	780	640
VK TK 085 110 020	85	110	20	108	820	670
VK TK 085 110 025	85	110	25	108	820	670
VK TK 085 110 030	85	110	30	108	820	670
VK TK 085 115 020	85	115	20	113	855	700
VK TK 085 115 025	85	115	25	109	855	700
VK TK 085 115 030	85	115	30	113	875	715
VK TK 085 118 020	85	118	20	116	880	720
VK TK 085 118 025	85	118	25	116	880	720
VK TK 085 138 020	85	138	20	136	1.025	840
VK TK 085 138 025	85	138	25	136	1.025	840

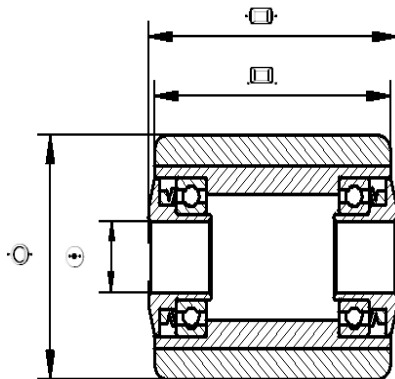
- Very strong and firmly bonded Vulkollan® Tread
- Operating Temperature: -40°C to 185°C, up to 248°C intermittent.
- Minimum rolling resistance and excellent rolling properties.
- Non-marking.
- The thin tread = minimal risk of flat spotting. Even with heavy static load.
- Precision ball bearings guarantee maximum rollability.
- Resistant to oils, greases, and many chemicals.
- Shock proof and sound dampening.
- Suitable for medium to heavy loads, even on poor floor conditions.
- Options: custom - various hardnesses - conductive - specific tread patterns - anti-hydrolysis solutions (for hot and humid environments. - anti-corrosive solutions - alternative bearings.



Forklift 13

VULKOLLAN PALLETROLLERS 13.1

Pallet Rollers with Seals and Bearings 13.1.2



Lightweight and economical plastic seal (S) for your pallet rollers and wheels.

Water proof protection of bearings.

Compact solution ensures easy and fast installation.

Serves as wire safety screen.

No shim needed.

Parts: Polyamide Seal Bushing, Flexible rubber gasket (waterproof)

Standard Hub Length + 5mm.

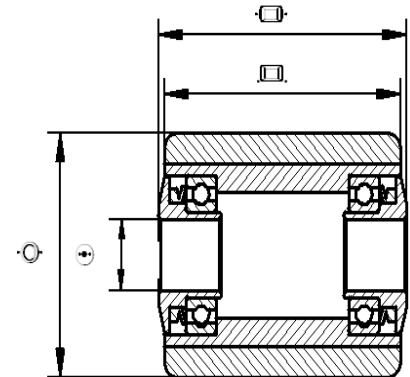
VK TD 082 082 020 N	82	82	20	87	595	485
VK TD 083 070 020 N	83	70	20	75	510	420
VK TD 083 100 020 N	83	100	20	105	730	600
VK TD 085 055 020 N	85	55	20	60	410	335
VK TD 085 060 012 NT	85	60	12	65	445	365
VK TD 085 060 020 N	85	60	20	65	445	365
VK TD 085 070 020 N	85	70	20	75	520	425
VK TD 085 075 025 N	85	75	25	80	560	460
VK TD 085 080 012 NT	85	80	12	85	595	490
VK TD 085 080 025 N	85	80	25	85	595	490
VK TD 085 085 012 NT	85	85	12	90	635	520
VK TD 085 085 025 N	85	85	25	90	635	520
VK TD 085 090 020 N	85	90	20	95	670	550
VK TD 085 095 020 N	85	95	20	100	705	580
VK TD 085 095 025 N	85	95	25	100	705	580
VK TD 085 100 025 N	85	100	25	105	745	610
VK TD 085 105 012 NT	85	105	12	110	780	640
VK TD 085 105 020 N	85	105	20	110	780	640
VK TD 085 105 025 N	85	105	25	110	780	640
VK TD 085 110 020 N	85	110	20	115	820	670
VK TD 085 110 025 N	85	110	25	115	820	670

- For all wheels and rollers with a bore diameter of 12, 20 or 25 mm

13 Forklift

13.1 VULKOLLAN PALLETROLLES

13.1.3 Pallet Rollers with Seals and Bearings

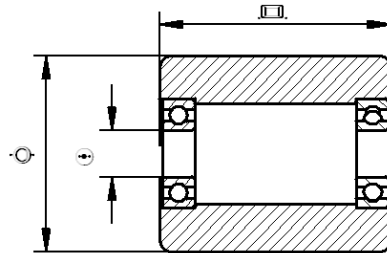
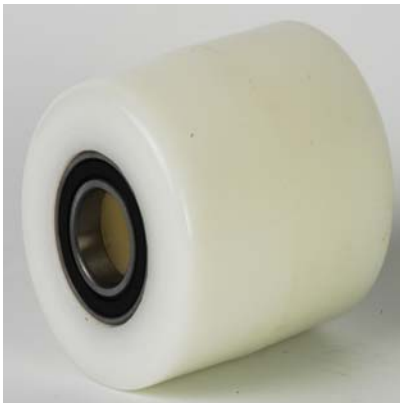


Sturdy metal seal (EM) for your pallet rollers and wheels.
 Water proof protection of bearings.
 Compact solution ensures easy and fast installation.
 No shim needed.
 Parts: Galvanized Seal Bushing, flexible rubber gasket (waterproof)

Standard Hub Length + 5mm

VK TD 083 070 017	83	70	17	75	545	380
VK TD 083 070 020	83	70	20	75	545	380
VK TD 083 100 017	83	100	17	105	785	550
VK TD 083 100 020	83	100	20	105	785	550
VK TD 085 055 025	85	55	25	60	425	295
VK TD 085 060 012 T	85	60	12	65	465	325
VK TD 085 060 020	85	60	20	65	440	310
VK TD 085 070 020	85	70	20	75	545	380
VK TD 085 070 025	85	70	25	75	525	370
VK TD 085 075 025	85	75	25	80	585	410
VK TD 085 080 012 T	85	80	12	85	625	435
VK TD 085 080 025	85	80	25	85	610	425
VK TD 085 085 025	85	85	25	90	665	465
VK TD 085 090 020	85	90	20	95	705	490
VK TD 085 090 025	85	90	25	95	705	490
VK TD 085 095 020	85	95	20	100	745	520
VK TD 085 095 025	85	95	25	100	725	510
VK TD 085 100 025	85	100	25	105	785	550
VK TD 085 105 012 T	85	105	20	110	825	575
VK TD 085 105 025	85	105	25	110	825	575
VK TD 085 110 020	85	110	20	115	865	605
VK TD 085 110 025	85	110	25	115	930	650

• For all wheels and rollers with a bore diameter of 12, 17, 20, or 25 mm.



Pallet Roller in high-quality polyamide PA6 (extra strong version)
 White color, high abrasion resistance, shock and impact resistant.
 ZZ- Precision Ball Bearings.

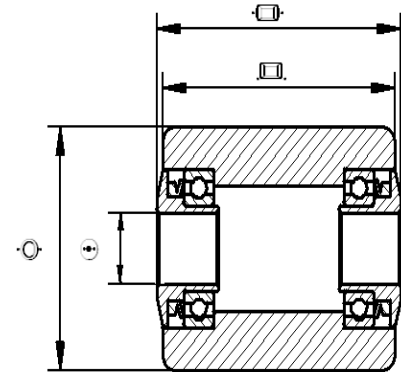
PL TK 085 070 020	85	70	20	68	700
PL TK 085 075 025	85	75	25	73	750
PL TK 085 080 020	85	80	20	78	800
PL TK 085 080 025	85	80	25	78	800
PL TK 085 085 017	85	85	17	83	850
PL TK 085 085 020	85	85	20	83	850
PL TK 085 085 025	85	85	25	83	850
PL TK 085 090 017	85	90	17	88	900
PL TK 085 090 025	85	90	25	88	900
PL TK 085 095 017	85	95	17	93	950
PL TK 085 095 020	85	95	20	93	950
PL TK 085 095 025	85	95	25	93	950
PL TK 085 100 025	85	100	25	98	1,000
PL TK 085 110 020	85	110	20	108	1,100
PL TK 085 110 025	85	110	25	108	1,100

- High-quality polyamide PA6 with excellent rolling properties and minimal rolling resistance.
- Temperatuurbereik: -30°C tot +80°C.
- Ideal on level ground.
- Extra high load capacity.
- Precision ball bearings for guaranteed maximum comfort.
- Suitable for heavy transport.
- Options: Custom - alternate sizes - alternate bearings.

13 Forklift

13.2 Nylon Pallet Rollers

1.2.2 Pallet Rollers with Seals and Bearings



Lightweight and economical plastic seal (S) for your pallet rollers and wheels.

Water proof protection of bearings.

Compact Solution Ensures easy and fast installation.

No Shim needed.

Parts: Polyamid sealbushing, flexible rubber seal (waterproof)

Standard: Hublength +5mm

PL TD 085 060 020 N	85	60	20	65	650
PL TD 085 060 025 N	85	60	25	65	650
PL TD 085 070 020 N	85	70	20	75	700
PL TD 085 070 025 N	85	70	25	75	700
PL TD 085 075 020 N	85	75	20	80	750
PL TD 085 075 025 N	85	75	25	80	750
PL TD 085 080 020 N	85	80	20	85	800
PL TD 085 080 025 N	85	80	25	85	800
PL TD 085 085 020 N	85	85	20	90	850
PL TD 085 085 025 N	85	85	25	90	850
PL TD 085 090 020 N	85	90	20	95	900
PL TD 085 090 025 N	85	90	25	95	900
PL TD 085 095 020 N	85	95	20	100	950
PL TD 085 095 025 N	85	95	25	100	950
PL TD 085 100 020 N	85	100	20	105	1,000
PL TD 085 100 025 N	85	100	25	105	1,000
PL TD 085 110 020 N	85	110	20	115	1,100
PL TD 085 110 025 N	85	110	25	115	1,100

- For all wheels and rollers with a bore diameter of 12, 20, and 25mm.